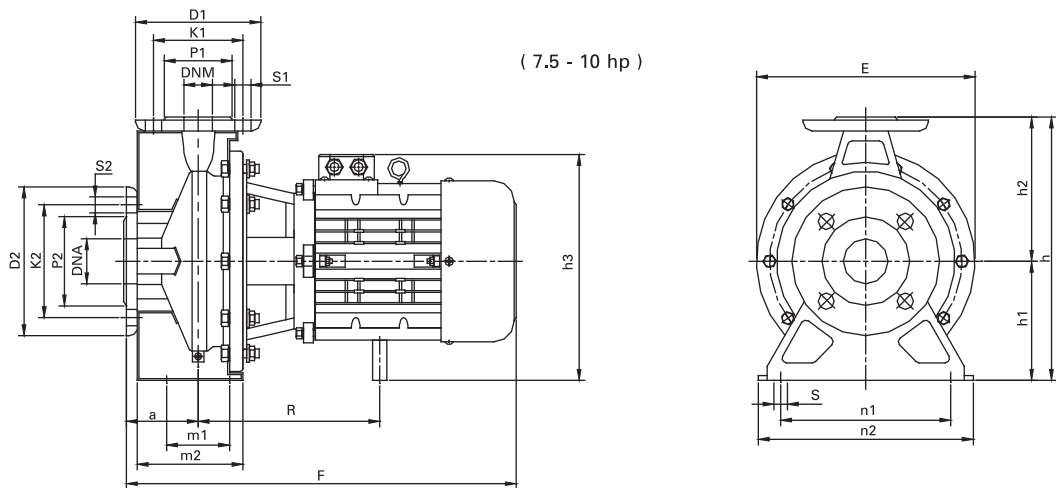
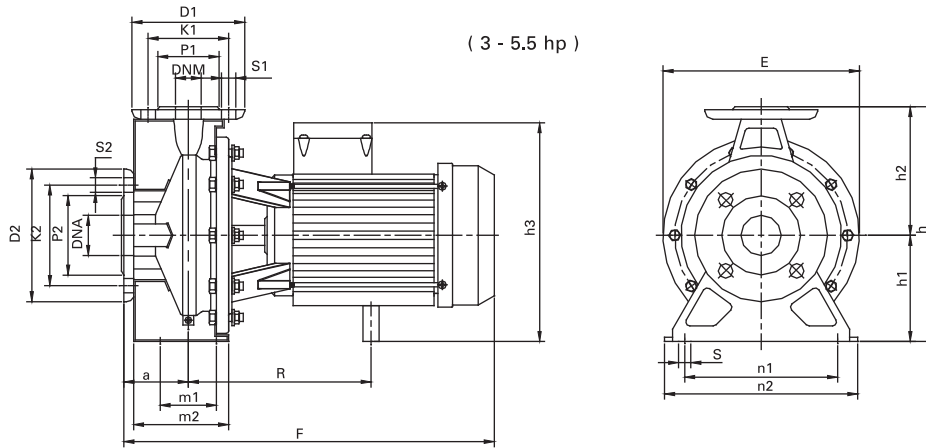




Series VMS SINGLE IMPELLER CENTRIFUGAL ELECTRIC PUMPS



Model	E	F	h	h1	h2	h3	a	m1	m2	n1	n2	S	B	R	P	L1	L2	L3	L4	S3	D2	K2	P2	S2	D1	K1	P1	S1	DN	DNM	Weight (kg.)
VMS 32-160 B (3 hp)	244	460	292	132	160	272	80	70	118	190	240	15	-	227	-	-	-	-	-	-	165	125	99	18	140	100	76	18	50	32	30.5
VMS 32-200 C	295	519	340	160	180	297	80	70	118	190	240	15	-	233	-	-	-	-	-	-	165	125	99	18	140	100	76	18	50	32	43
VMS 32-200 B	295	582	340	160	180	340	80	70	118	190	240	15	-	233	-	-	-	-	-	-	165	125	99	18	140	100	76	18	50	32	63
VMS 50-125 B (4 hp)	244	479	292	132	160	269	80	70	118	190	240	15	-	238	-	-	-	-	-	-	185	145	118	18	165	125	99	18	65	50	36
VMS 50-160 B (7.5 hp)	352	612	292	132	160	350	100	70	118	190	240	15	-	275	-	-	-	-	-	-	185	145	118	18	165	125	99	18	65	50	62
VMS 40-200 A (10 hp)	352	612	340	160	180	350	100	70	136	212	265	15	-	275	-	-	-	-	-	-	185	145	118	18	150	110	84	18	65	40	68
VMS 65-125 C	352	612	340	160	180	350	100	70	142	212	265	15	-	275	-	-	-	-	-	-	200	160	132	18	185	145	118	18	80	65	63
VMS 65-125 B	352	612	340	160	180	350	100	70	142	212	265	15	-	275	-	-	-	-	-	-	200	160	132	18	185	145	118	18	80	65	62
VMS 65-160 D	352	612	340	160	180	350	100	70	142	212	265	15	-	275	-	-	-	-	-	-	200	160	132	18	185	145	118	18	80	65	67