

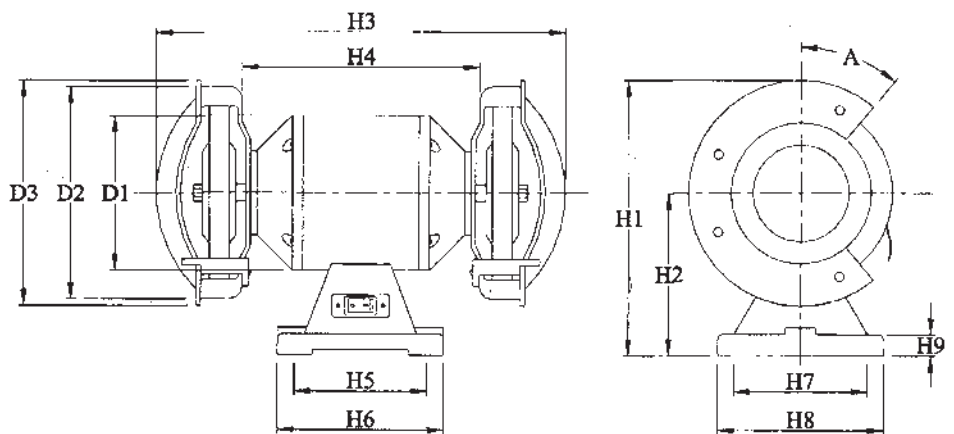
## MOTOR Features

- เหมาะสำหรับงานอุตสาหกรรมทุกชนิด
- มอเตอร์แข็งแรงทนทาน สำหรับงานหนัก
- มีให้เลือกทั้งขนาด 6" และ 8" ตามลักษณะการใช้งาน
- มีให้เลือกทั้ง 1 phase และ 3 phase
- ลูกปืน SKF
- For any industrial application
- high duration for heavy duty application
- Grinding wheel 6" and 8" also are available
- 1 phase and 3 phase are available
- SKF bearing

# GDS SERIES BENCH GRINDER



## INSTALLATION DIMENSIONS



MODEL	OUTPUT				ELECTRICAL DATA			WEIGHT Kg.	DIMENSIONS (mm.)											WHEEL Ø	ราคา		
	V.	W.	RPM.	HP	PH	Hz	Amp.		H1	H2	H3	H4	H5	H6	H7	H8	H9	D1	D2			D3	A°
GDS 1/4	220	188	2800	1/4	1	50	1.8	14.5	242	145	404	384	155	190	66.5	133	25	128	164	194	25°	6"	3,500
GDS 1/2	220	375	2800	1/2	1	50	2.5	22.5	269	145	466	316	200	240	67.5	135	25	128	220	248	25°	8"	5,100