

GENERAL DESCRIPTION

IF FAN ARE DESIGNED FOR VENTILATION (WALL MOUNTED OR WITH STAND) FOR FACTORY, PARKING, CONFERENCE HALL, FARM, BUILDING, SPORTING HALL, etc. THEY ARE SUITABLE FOR CONTINUOUS APPLICATION WITH LOW NOISE LEVEL BUT HIGH EFFICIENCY.

ลักษณะการใช้งาน

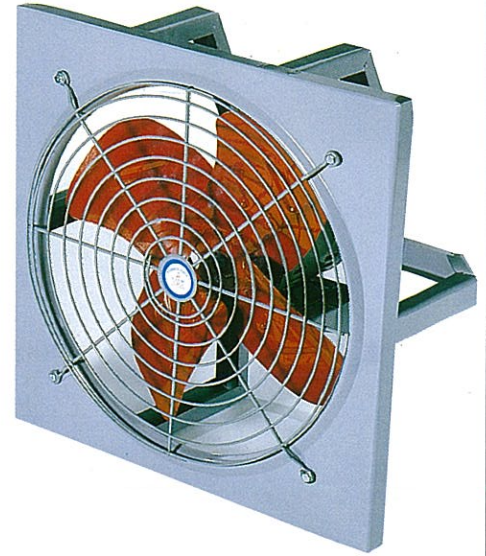
พัดลมรุ่น IF ทั้งแบบติดตั้งและแบบมีขาตั้ง เหมาะสำหรับการใช้งานระบายอากาศในโรงงาน ที่จอดรถ, หอประชุม, ฟาร์ม, อาคาร, สนามกีฬา ฯลฯ มีน๊อตออกแบบให้ใช้งานได้ต่อเนื่องด้วยลมรบกวนที่ต่ำโดยที่เสียงไม่ดัง

CONSTRUCTION

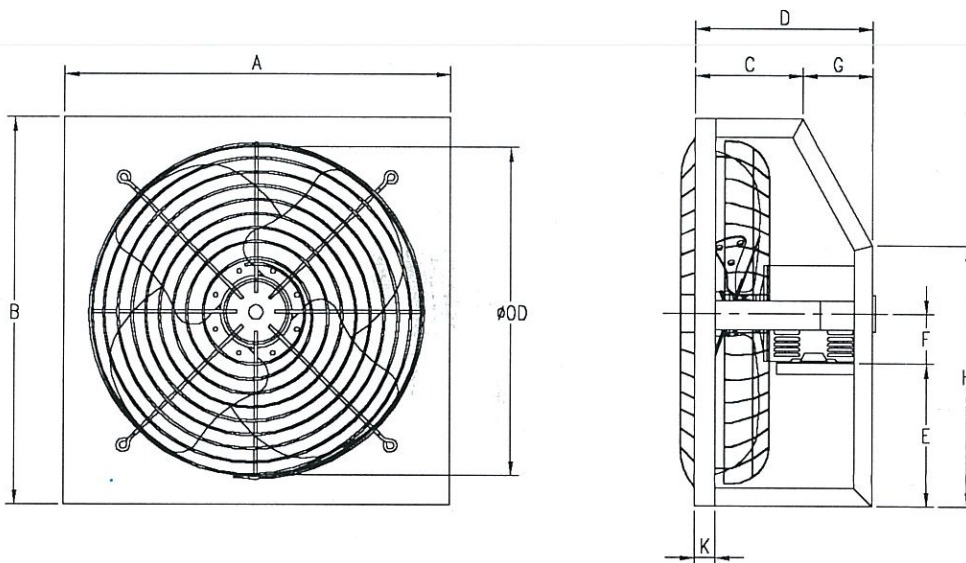
- SQUARE FRAME IN STEEL SHEET WITH EXPOXY PAINTED.
- IMPELLER IN PAINTED ALUMINIUM
- WITH THREE OR SINGLE PHASE MOTOR. AND CAPACITOR RUNNING IN SINGLE PHASE.
- WITH FAN GUARD (FRONT AND REAR) IN GALANIZED STEEL ROD.

ลักษณะโครงสร้าง

- ตัวโครงสร้างพัดลมทำจากเหล็ก พ่นเคลือบด้วยสีอีพ็อกซี่
- ใบพัดทำจากอลูมิเนียมพร้อมพ่นสี
- มอเตอร์มีทั้งแบบ 3 เฟส และ 1 เฟส โดยในรุ่น 1 เฟส มีทั้งมอเตอร์แบบ คาปาซิเตอร์ให้ด้วย
- มีให้เลือกทั้งแบบมีตะแกรงหน้า และตะแกรงหลัง



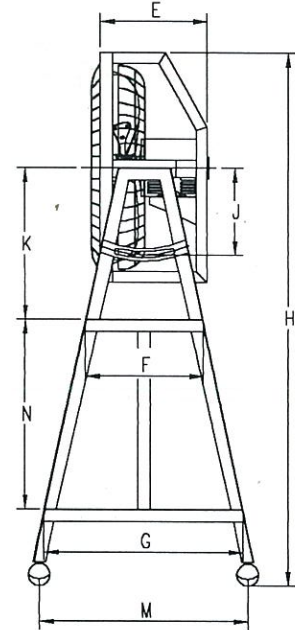
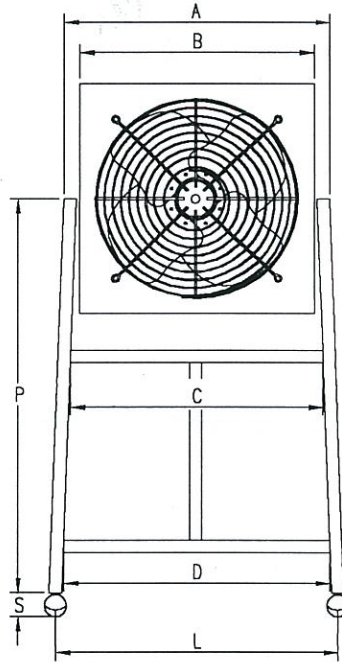
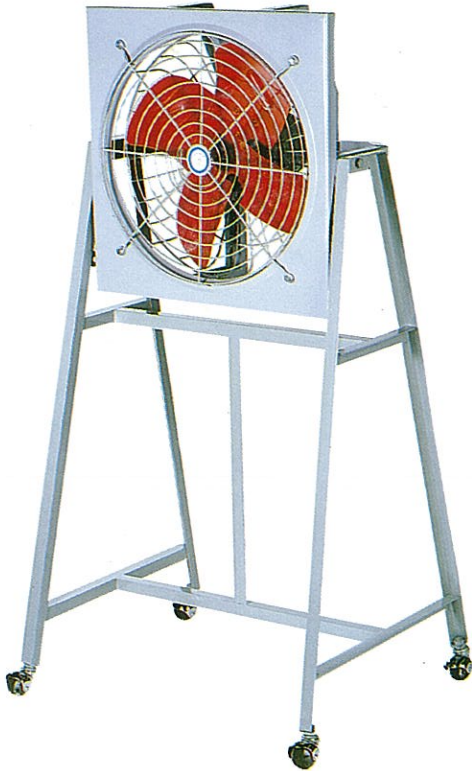
DIMENTIONS



(Dimentions in mm.)

Model	Ventilator										Performance				
	A	B	C	D	E	F	G	H	K	ϕOD	PHASE	POLES	HP	(CFM)	RPM.
IF-16	525	525	145	245	190	70	100	355	30	445	1,3	4	1/4	4,000	1,450
IF-18	560	560	165	265	210	70	100	385	30	460	1,3	4	1/4	4,500	1,450
IF-20	660	660	160	265	260	70	105	480	30	560	1,3	4	1/3	5,000	1,450
IF-24	725	725	150	290	285	70	140	485	30	635	1,3	4	1/2	7,500	1,450
IF-30	910	910	185	285	355	100	100	665	30	790	1,3	6	1	9,000	900

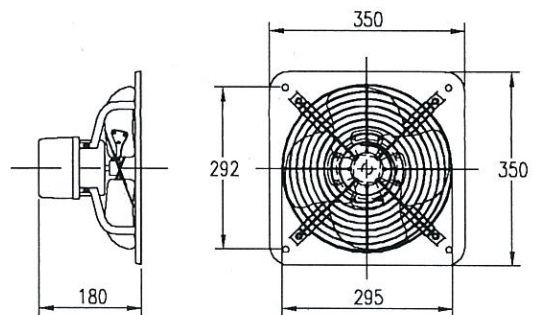
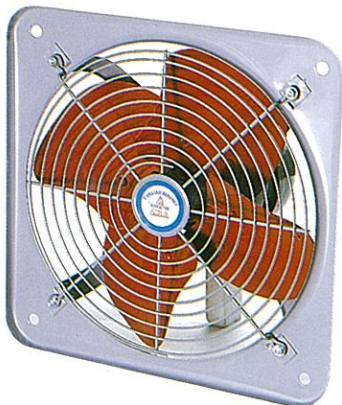
DIMENSIONS



(Dimensions in mm.)

Model	Ventilator															Performance				
	A	B	C	D	E	F	G	H	J	K	L	M	N	P	S	PHASE	POLES	HP	(CFM)	RPM.
IF-18	630	560	605	645	265	280	525	1390	245	350	675	535	580	1110	65	1,3	4	1/4	4,500	1,450
IF-20	725	660	710	750	265	290	525	1510	245	420	790	535	580	1185	65	1,3	4	1/3	5,000	1,450
IF-24	785	725	765	810	290	290	525	1547	245	420	835	535	580	1185	65	1,3	4	1/2	7,500	1,450

IF-12



FAN TYPE	WATT	VOLT	PHASE	Hz	RPM	³ M/MIN (CMM)	LxWxH (cm)
IF-12	65	220	1	50	1400	30	35x35x18